

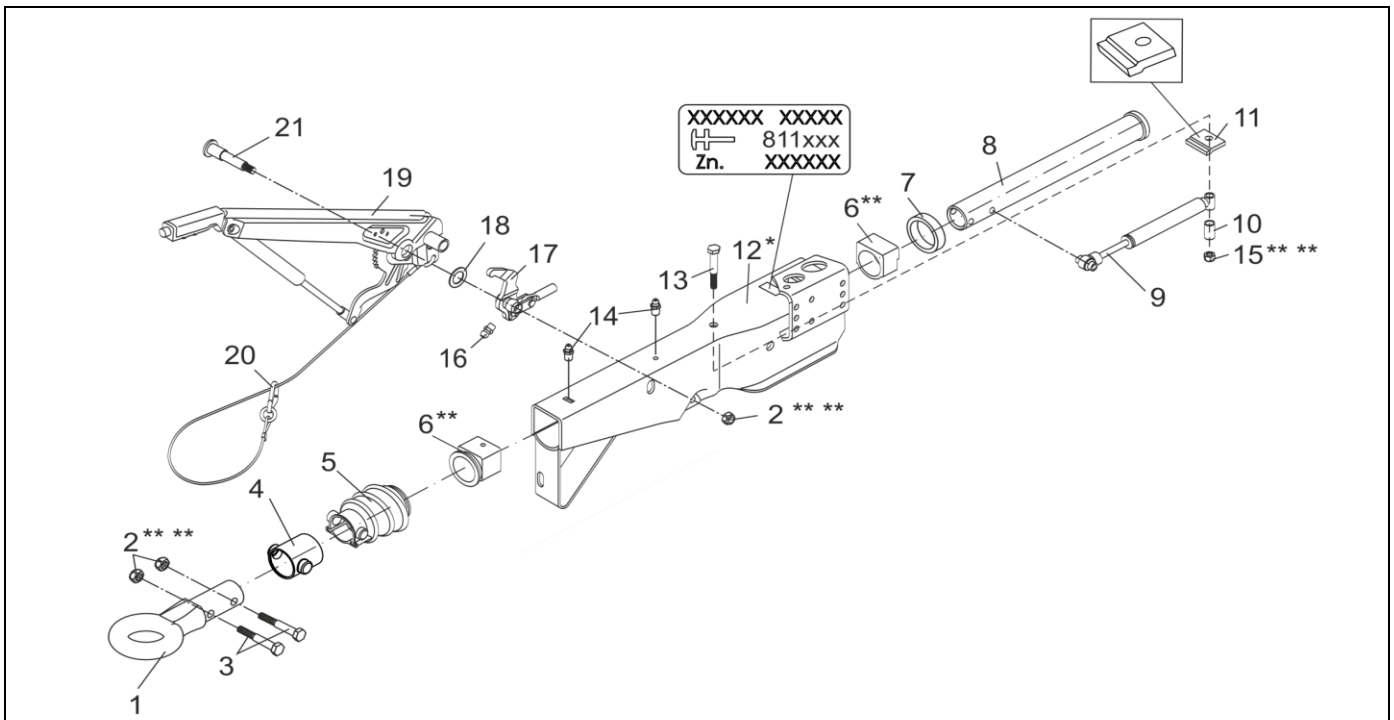
# AUFLAUFEINRICHTUNG VKT 251S ZUGÖSE ENGLAND MIT ZUGROHR DREHBAR

ETI- Nr. 811540

(Bitte bei Bestellung angeben)

# AL-KO

Ersatzteile



Pos.	Bezeichnung	Material-Nr.
1	ZUGÖSE ENGLAND Ø40	638671
	DIN Ø40	357419
	NATO Ø76	357420
	FRANKREICH Ø68	372926
	ITALIEN Ø45	370999
2	SECHSKANTMUTTER DIN 985-M12-10-A3C ** **	702750
3	SECHSKANTSCHRAUBE DIN 931-M12X60-8.8-A3C	702749
4	FALTENBALG Ø50	1540147
5	FALTENBALG	366356
6	ET-SET: GLEIT/BUND BUCHSEN **	1210131
7	DÄMPFUNGSGUMMI	371372
8	ZUGROHR (DREHBARE AUSFÜHRUNG)	571874
9	STOSSDÄMPFER	370561
10	DISTANZBUCHSE BIS NOV.2008 (27mm LANG)	625660
	AB DEZ.2008 (31mm LANG)	647747

Pos.	Bezeichnung	Material-Nr.
11	ANSCHLAGPLATTE	581699
12	GEHÄUSE	*
13	SECHSKANTSCHRAUBE DIN 931-M12X105-8.8-A3C	704092
14	KEGELSCHMIERNIPPEL DIN 71412-AS 8X1	375900
15	SECHSKANTMUTTER DIN 985-M12-8-A3C ** **	371932
16	KEGELSCHMIERNIPPEL DIN 71412-AS 6X1	700203
17	UMLENKHEBEL (INKL. KEGELSCHMIERNIPPEL)	648132
	iH = 105/31.5	380319
18	SCHEIBE DIN 988-19X34X3	370693
19	HANDBREMSHEBEL INCL. ABREISSSEIL	220096
20	ABREISSSEIL FÜR HANDBREMSHEBEL	368605
21	LAGERSCHRAUBE M12X1.5X106.5-VZ	581145

\* NUR KOMPLETTE AUFLAUFEINRICHTUNG LIEFERBAR, SIEHE EINPRÄGUNG ZN.-NR.

\*\* ACHTUNG: DIE LAGERBUCHSEN MÜSSEN NACH DEM EINBAU AUF DEN JEWEILIGEN ZUGROHRDURCHMESSER AUSGERIEBEN WERDEN!

\*\*\* SELBSTSICHERNDE MUTTER UND SCHRAUBEN MIT EINER CHEMISCHEN SELBSTSICHERUNG DÜRFEN AUS SICHERHEITSGRÜNDEN NUR EINMAL VERWENDET WERDEN. NACH DEM LÖSEN IMMER DURCH EIN NEUTEIL ERSETZEN.

Erstellt	ETI-Nummer	geändert	Änderungs-Nr.	Änderungsgrund	Revisions-Nr.
09.08.12ÖJ	811540_de		FREIGABE		A